



X2 base 10

Manuel d'installation
Français

Manuel d'installation d'X2 base 10

Préface

Tous les ont été développés pour répondre aux exigences des communications homme-machine. Ce panneau opérateur comprend des fonctions intégrées, notamment l'affichage et le contrôle de texte, l'indication dynamique, les programmeurs, la gestion des alarmes et des recettes.

Ce panneau opérateur fonctionne principalement en mode orienté objet, ce qui le rend facile à comprendre et à utiliser. La configuration est effectuée sur un PC au moyen de l'outil de configuration iX Developer. Le projet peut ensuite être transféré et stocké dans le panneau opérateur lui-même.

De nombreux types d'équipement d'automatisation, notamment des PLC, des servos et des drivers, peuvent être connectés aux . Dans ce manuel, le terme « le contrôleur » se rapporte aux équipements connectés.

Le présent manuel explique comment installer le panneau opérateur. Pour plus d'informations, reportez-vous au iX Developer manuel de référence.

Order no: MAFR182B

Copyright © 2016-11 Beijer Electronics AB. All rights reserved.

Les informations figurant dans ce document peuvent être modifiées sans avis préalable et sont mises à disposition lors de leur impression. Beijer Electronics AB, y compris toutes ses filiales, se réserve le droit de modifier toute information sans mettre à jour cette publication. Beijer Electronics AB, y compris toutes ses filiales, n'est pas tenu responsable des éventuelles erreurs figurant dans ce document. Lisez l'intégralité du manuel d'installation avant d'installer et d'utiliser cet équipement. Seul un personnel qualifié est autorisé à installer, utiliser et réparer cet équipement. Beijer Electronics AB, y compris toutes ses filiales, ne pourra être tenu responsable pour tout équipement modifié, altéré ou rénové. Étant donné que l'équipement a une large gamme d'applications, les utilisateurs doivent acquérir les connaissances appropriées pour utiliser l'équipement correctement dans leurs applications spécifiques. Les personnes responsables de l'application et de l'équipement doivent elles-mêmes s'assurer que chaque application est conforme à toutes les exigences, normes et réglementations pertinentes en matière de configuration et de sécurité. Seuls les pièces et accessoires fabriqués conformément aux spécifications définies par Beijer Electronics AB, y compris toutes ses filiales, peuvent être utilisés.

BEIJER ELECTRONICS AB, Y COMPRIS TOUTES SES FILIALES, NE POURRA EN AUCUN CAS ÊTRE TENUE RESPONSABLE ENVERS QUICONQUE POUR TOUT DOMMAGE DIRECT, INDIRECT OU SPÉCIAL RESULTANT DE L'INSTALLATION, L'UTILISATION OU LA RÉPARATION DE CET ÉQUIPEMENT, QUELLE QUE SOIT L'HYPOTHÈSE DE RESPONSABILITÉ (CONTRACTUELLE, ACTE DÉLICTEUX OU AUTRE). LE SEUL RECOURS DE L'ACHETEUR SERA LA RÉPARATION, LE REMPLACEMENT OU LE REMBOURSEMENT DU PRIX D'ACHAT DE L'ÉQUIPEMENT, ET LE CHOIX DU RECOURS APPLICABLE SERA À LA SEULE DISCRÉTION DE BEIJER ELECTRONICS AB.

Contenu

1	Mesures de sécurité	7
1.1	Généralités	7
1.2	Pendant l'installation	7
1.3	En cours d'utilisation	8
1.4	Service et maintenance	8
1.5	Démontage et mise au rebus	8
1.6	Apparition d'air dans l'écran tactile	8
2	Installation	11
2.1	Espace requis	11
2.2	Procédure d'installation	12
2.2.1	Connexions avec le contrôleur	14
2.2.2	Autres connexions et périphériques	14
3	Données techniques	15
4	Résistance chimique	17
4.1	Boîtier en plastique	17
4.2	Écran tactile et film de recouvrement	19
4.2.1	Autoflex EB	19
4.2.2	Surface de l'écran tactile	20
5	Dessins du panneau opérateur	21
5.1	Connecteurs	21
5.2	Ports de communication	21
5.3	Contour X2 base 10	22
6	Conseils d'installation supplémentaires	23
6.1	Mise à la masse du panneau opérateur	23
6.2	Connexion Ethernet dans le panneau opérateur	24
6.3	Pour optimiser la protection EMC	26
6.4	Température ambiante	27
6.5	Sécurité	29
6.6	Isolation galvanique	30
6.7	Câble et terminaison de bus RS485	32

1 Mesures de sécurité

L'installateur et le propriétaire et/ou l'utilisateur du terminal opérateur doivent tous lire et comprendre le présent manuel d'installation.

1.1 Généralités

- Lisez soigneusement les mesures de sécurité.
- Vérifiez le contenu de la livraison pour détecter d'éventuels dégâts dus au transport. Si des dégâts sont constatés, notifiez-les au fournisseur dès que possible.
- Le fournisseur ne pourra être tenu responsable pour tout équipement modifié, altéré ou reconstruit.
- Utilisez exclusivement des pièces et accessoires fabriqués conformément aux spécifications du fournisseur.
- Lisez attentivement les instructions d'installation et d'opération avant d'installer, d'utiliser ou de réparer le panneau opérateur.
- Ne laissez jamais aucun fluide, aucune limaille métallique ni aucun débris de câble pénétrer dans les ouvertures du panneau opérateur. Cela risquerait de provoquer un incendie ou un choc électrique.
- Seul un personnel qualifié est autorisé à installer ou utiliser le panneau opérateur.
- Le stockage du panneau opérateur dans un endroit où la température est inférieure ou supérieure à la température recommandée dans ce manuel peut provoquer la congélation du liquide de l'écran LCD ou le rendre isotopique.
- Le liquide de l'écran LCD contient un irritant puissant. En cas de contact avec la peau, lavez-la immédiatement à grande eau. En cas de contact avec les yeux, gardez les yeux ouverts, rincez-les à grande eau et consultez un médecin.
- Les figures du présent manuel sont fournies à titre d'illustration uniquement. Étant donné les nombreuses variables associées à toute installation particulière, le fournisseur ne peut pas endosser la responsabilité d'une utilisation réelle basée sur les figures.
- Le fournisseur ne garantit pas que le panneau opérateur est adapté à votre application particulière et n'endosse aucune responsabilité en ce qui concerne la conception, l'installation ou l'utilisation de votre produit.
- Il est recommandé d'allumer et d'éteindre au moins une fois le panneau opérateur avant d'installer des composants/cartes ou avant de connecter le panneau opérateur à des appareils externes, comme par exemple des périphériques série.

1.2 Pendant l'installation

- Le panneau opérateur est conçu pour une installation fixe sur une surface plane et avec les conditions suivantes remplies :
 - pas de risques d'explosion élevés
 - pas de puissants champs magnétiques
 - pas de lumière directe du soleil
 - pas de grands changements brusques de température
- Le panneau opérateur doit être installé conformément aux instructions d'installation jointes.

- Le panneau opérateur doit être mis à la terre conformément aux instructions d'installation jointes.
- Seul un personnel qualifié est autorisé à installer le panneau opérateur.
- Séparez les câbles haute tension des câbles de signal et des câbles d'alimentation.
- Vérifiez que la tension et la polarité de source d'alimentation sont correctes avant de connecter le panneau opérateur à la prise d'alimentation.
- L'équipement périphérique doit être approprié pour l'application et l'emplacement.
- Dans un environnement de zone 2, cet appareil doit être installé dans une enceinte offrant un degré de protection d'au moins IP 54 ou supérieur à IP 65 conformément à la norme IEC/EN 600079-0. La classification IP de l'appareil est limitée à la classe IP de l'enceinte dans laquelle il doit être installé.
- Dans un environnement de zone 22, cet appareil doit être installé dans une enceinte offrant un degré de protection d'au moins IP 64 ou supérieur à IP 65 conformément à la norme IEC/EN 600079-0. La classification IP de l'appareil est limitée à la classe IP de l'enceinte dans laquelle il doit être installé.

1.3 Encours d'utilisation

- Conservez le panneau opérateur propre.
- La fonction d'arrêt d'urgence et les autres fonctions de sécurité ne peuvent pas être contrôlées depuis le panneau opérateur.
- N'utilisez pas d'objets pointus et n'appuyez pas trop fort lorsque vous touchez l'écran tactile, etc.

1.4 Service et maintenance

- Seul un personnel qualifié doit effectuer les réparations.
- La garantie acceptée s'applique.
- Avant d'effectuer toute opération de nettoyage ou de maintenance, déconnectez l'équipement de la source d'alimentation.
- Nettoyez l'écran et le panneau avant qui l'entoure à l'aide d'un chiffon et d'un détergent doux.
- Un remplacement incorrect de la batterie peut causer une explosion. Utilisez uniquement les batteries recommandées par le fournisseur. Au cours de la période de garantie, la batterie doit être remplacée par un centre de service Beijer Electronics autorisé.

1.5 Démontage et mise au rebut

- Le panneau opérateur et ses pièces doivent être recyclés conformément aux réglementations locales en vigueur.
- Les composants suivants contiennent des substances susceptibles d'être dangereuses pour la santé et l'environnement : batterie au lithium, condensateur électrolytique et écran.

1.6 Apparition d'air dans l'écran tactile

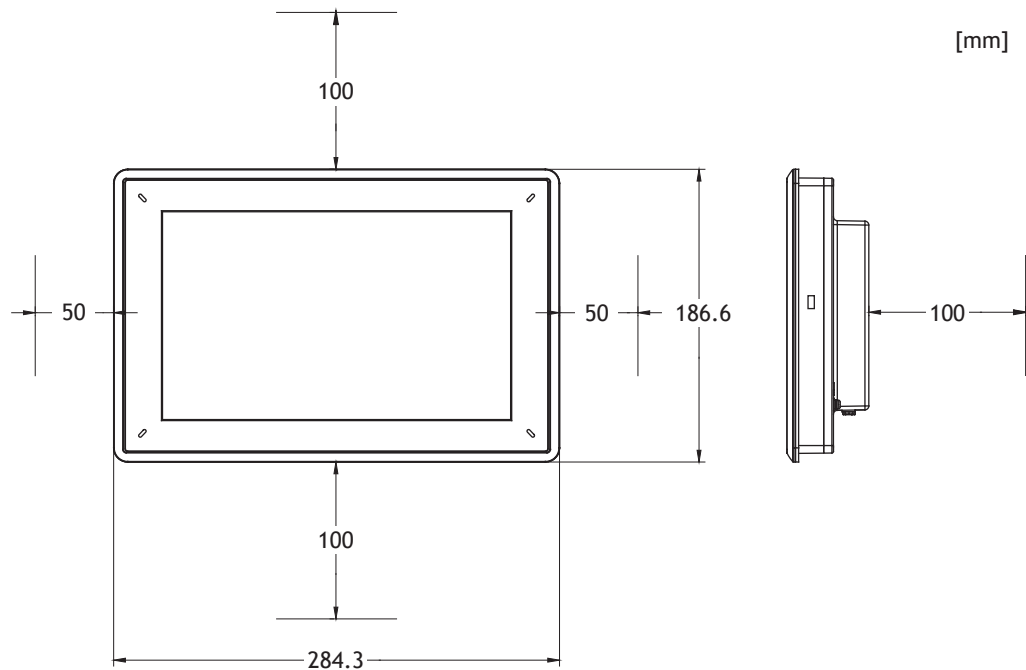
La structure stratifiée de l'écran tactile contient de l'air et, dans de rares cas, des bulles peuvent apparaître. Ceci est purement cosmétique et n'affecte pas le

fonctionnement du panneau opérateur. Ce phénomène peut se produire dans certaines conditions environnementales telles que la température, l'humidité et la pression atmosphérique.

2 Installation

2.1 Espace requis

- Épaisseur maximale de la plaque d'installation : 6,5 mm
- Espace requis en millimètres pour l'installation du panneau opérateur :



Remarque :

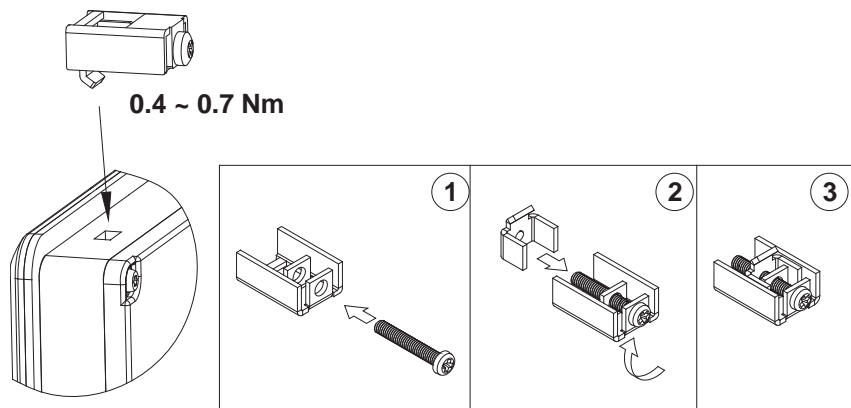
Les dimensions du dessin ne sont pas proportionnelles.

Attention :

Les ouvertures du boîtier permettent à l'air de circuler. Évitez de couvrir ces ouvertures.

2.2 Procédure d'installation

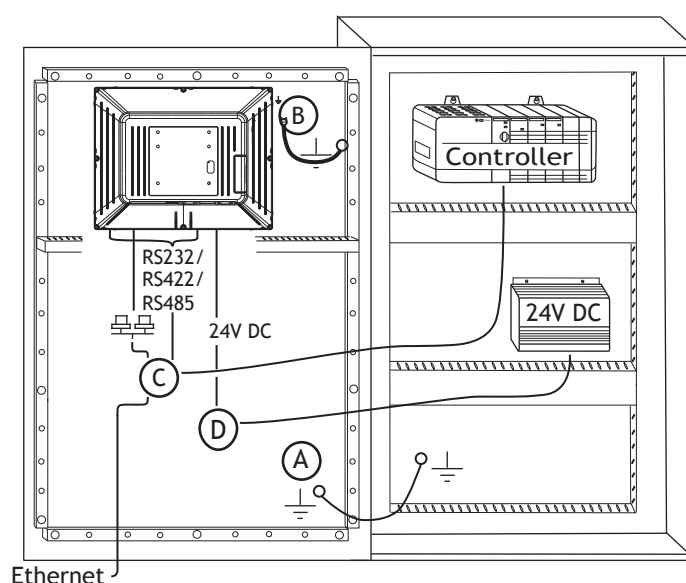
1. Déballez et vérifiez le contenu livré. Si des dégâts sont constatés, notifiez-les au fournisseur.
2. Placez le panneau opérateur sur une surface stable lors de son installation. Échapper le panneau opérateur ou le laisser tomber risque de l'endommager.
3. Pour découper une ouverture correcte pour le panneau opérateur, utilisez les dimensions découpées du dessin des contours. Un dessin de coupe séparé est disponible pour téléchargement depuis le site web de Beijer Electronics. Pour plus d'informations, voir les sections [Dessins du panneau opérateur](#) et [Données techniques](#).
4. Sécurisez l'opérateur en position utilisez tous les trous de fixation et les supports et vis fournis:



5. Connectez les câbles dans l'ordre indiqué, selon le dessin et les étapes ci-dessous.

Attention :

- Le panneau opérateur doit être amené à température ambiante avant d'être démarré. Si de la condensation se forme, vérifiez que le panneau opérateur est sec avant de la connecter à une prise d'alimentation.
- Vérifiez que le panneau opérateur et le système contrôleur sont mis pareillement à la terre (niveau de tension de référence), sinon des erreurs risquent de se produire dans les communications.
- Vérifiez que la tension et la polarité de la source de courant sont correctes.
- Séparez les câbles haute tension des câbles de signal et d'alimentation.
- Des câbles de communication blindés sont recommandés.



- Connectez le câble A.
 - Connectez le câble B, en utilisant une vis M5 et un conducteur de terre (aussi court que possible) d'une taille correcte selon les codes électriques locaux.
 - Connectez le câble C.
 - Connectez le câble D. La section de câble recommandée est de 1,5 mm².
6. Retirez délicatement le film protecteur de l'écran du panneau opérateur et veillez à éviter la formation d'électricité statique qui pourrait endommager le panneau.

Remarque :

Lorsque vous branchez le panneau opérateur sur la prise de courant pour la première fois, veillez à ne pas interrompre l'alimentation pendant au moins 48 heures afin de charger complètement la batterie. La batterie peut ensuite être chargée partiellement pendant une courte période de temps.

2.2.1 Connexions avec le contrôleur

Pour plus d'informations sur les câbles à utiliser pour connecter le panneau opérateur au contrôleur, reportez-vous au fichier d'aide correspondant au driver concerné.

2.2.2 Autres connexions et périphériques

Les câbles, l'équipement périphérique et les accessoires doivent être adaptés à l'application et à son environnement. Pour plus de détails ou de conseils, adressez-vous au fournisseur.

3 Données techniques

Paramètre	X2 base 10
Panneau avan, l × h × p	284,3 × 186,6 × 7,5 mm
Dimensions découpées, l × h	274,3 ± 0,8 × 176,6 ± 0,8 mm
Profondeur de montage	44,7 mm (145 mm avec le jeu)
Sceau du panneau avant	IP 65
Protection de la face arrière	IP 20
Matériau de l'écran tactile	Polyester sur verre, résistif Film de recouvrement : Autoflex EB ⁽¹⁾ .
Opérations de l'écran tactile	1 million d'opérations par toucher avec les doigts
Matériau du verso	Plastique (PC+ABS)
Type de cadre	Plastique (PC+ABS)
Poids	1,3 kg
Port série pour COM1 RS232 et COM2 RS422/RS485	Sous-contact D 9 broches avec RS232 RTS/CTS, connecteur femelle monté sur le châssis avec vis de verrouillage standard 4-40 UNC.
Port série pour COM3 RS232 et COM4 RS485	Contact D-sub à 9 broches, type femelle monté sur le châssis avec vis de verrouillage standard 4-40 UNC
Ethernet	1 × 10/100 Base-T (RJ45 blindé)
USB	1 × USB Hôte 2.0, courant de sortie max 400 mA
Processeur	400 MHz ARM9
Mémoire RAM	128 Mo (DDR2)
LED	1 × logiciel programmable bleu/rouge
Horloge temps réel	Oui (sur puce)
Pile bouton	Lithium-ion, 3 V / 200 mAh
Consommation électrique à la tension estimée 12 V / 24 V respectivement	10,8 W
Fusible	2,0 AT
Alimentation	+24 VDC (18 à 32 VDC) (isolation galvanique). UE : L'alimentation doit être conforme aux exigences selon les normes IEC 60950 et IEC 61558-2-4.
Écran	TFT-LCD avec rétro-éclairage LED 800 × 480 pixels, 64 k couleurs

Paramètre	X2 base 10
Zone active d'affichage, l × h	222,0 × 132,48 mm
Température d'exploitation	-10 °C à +50 °C
Température de stockage	-20 °C à +60 °C
Humidité relative en fonctionnement	5% - 85% non condensée
Homologations et certifications	CE / FCC / KCC Des informations sont disponibles sur le site www.bejerelectronics.com
Certification UL	Selon l'étiquette UL sur le panneau X2 base 10.

(1) Voir la section [Résistance chimique](#) pour plus d'informations.

4 Résistance chimique

Remarque :

Si l'exposition à l'un des produits chimiques ci-dessous est inévitable, il est conseillé de tester d'abord le produit chimique sur un endroit invisible de l'appareil.

4.1 Boîtier en plastique

Le cadre et le boîtier sont en plastique (PC+ABS). Ce matériau est résistant aux expositions aux produits chimiques suivants sans altération apparente :

Acide acétique 10%	Acide nitrique 10%
Baysilon® M 300	Acide orthophosphorique 30 %
Acide citrique 10%	Eau de mer
Produit de nettoyage, Dor®	Hypochlorite de sodium
Solution de savon dur 2%	Thiosulfate de sodium
Acide chlorhydrique 20%	Acide sulfurique 30 %
Dioxyde d'hydrogène 30%	Urée
Acide lactique 10%	-

Le matériau présente une résistance limitée aux produits chimiques suivants à la température ambiante :

Naphte de nettoyage, sans hydrocarbures aromatiques	Huile de chauffage
Alcool éthylique 96%	Alcool d'isopropyle
Glycérine	N-hexane
Glycol	Persil en poudre en solution

Le matériau présente une résistance faible ou nulle aux produits chimiques suivants à la température ambiante :

Acétone	Méthylisobutylcétone
Ammoniac en solution aqueuse, dilué	Naphtaline
Aniline	Nitrobenzène
Hydrocarbures aromatiques	Acide oléique
Benzène	Huile d'olive
Brome	Phénol
Beurre	Carbonate de potassium, sat.
Chlore	Sodium hydroxide solution 10%
Ether diéthylique	Huile de soja
Iode	Toluène
Saindoux	Tichloroéthylène

4.2 Écran tactile et film de recouvrement

4.2.1 Autoflex EB

Autoflex EB est utilisé pour couvrir le film de recouvrement autour de l'écran.

Résistance aux solvants

Autoflex EB résiste à des expositions de plus de 24 heures conformément aux conditions décrites à la section DIN 42 115 Part 2 aux produits chimiques suivants sans altération apparente :

Ajax / Vim en solution	Downy / Lenor ⁽¹⁾	Acide orthophosphorique (<30%)
Solution de carbonate alcalin ⁽¹⁾	Alcool éthylique	Ferricyanure de potassium
Ammoniaque (<40%) ⁽¹⁾	Glycérine	Hydroxyde de potassium (<30%)
Acide acétique (<50%)	Glycol	Térébenthine pure
Ariel en poudre en solution ⁽¹⁾	Gumption ⁽¹⁾	SBP 60/95 ⁽¹⁾
Eau de Javel ⁽¹⁾	Acide chlorhydrique (<36%)	Acétate de n-butyle (<10%)
Huile de ricin	Huile de lin	Ketchup
Soude caustique (<40%) ⁽¹⁾	Méthanol	Acide trichloracétique (<50%)
Huile de coupe	Acide nitrique (<10%)	White Spirit
Cyclohexanol	Huile de paraffine	Windex ⁽¹⁾
Diacétone-alcool	Persil en poudre en solution ⁽¹⁾	Wisk
Diesel	Essence minérale ⁽¹⁾	

⁽¹⁾ Un lustrage extrêmement léger de la texture a été noté.

Autoflex EB supporte des expositions d'une heure maximum à l'acide acétique glacial, aux conditions décrites à la section DIN 42 115, partie 2, sans altération apparente.

Autoflex EB n'est pas conçu pour résister à la vapeur à haute pression supérieure à 100 °C ou aux produits chimiques suivants :

Acides inorganiques concentrés	Alcool benzylique
Solution caustique concentrée	Chlorure de méthylène

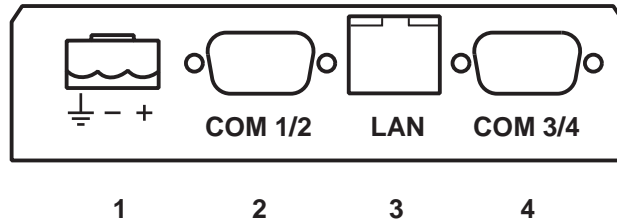
4.2.2 Surface de l'écran tactile

La surface de l'écran tactile du panneau opérateur peut supporter une exposition aux solvants suivants sans altération apparente :

Solvants	Heure
Acétone	10 minutes
Alcool d'isopropyle	10 minutes
Toluène	5 heures

5 Dessins du panneau opérateur

5.1 Connecteurs

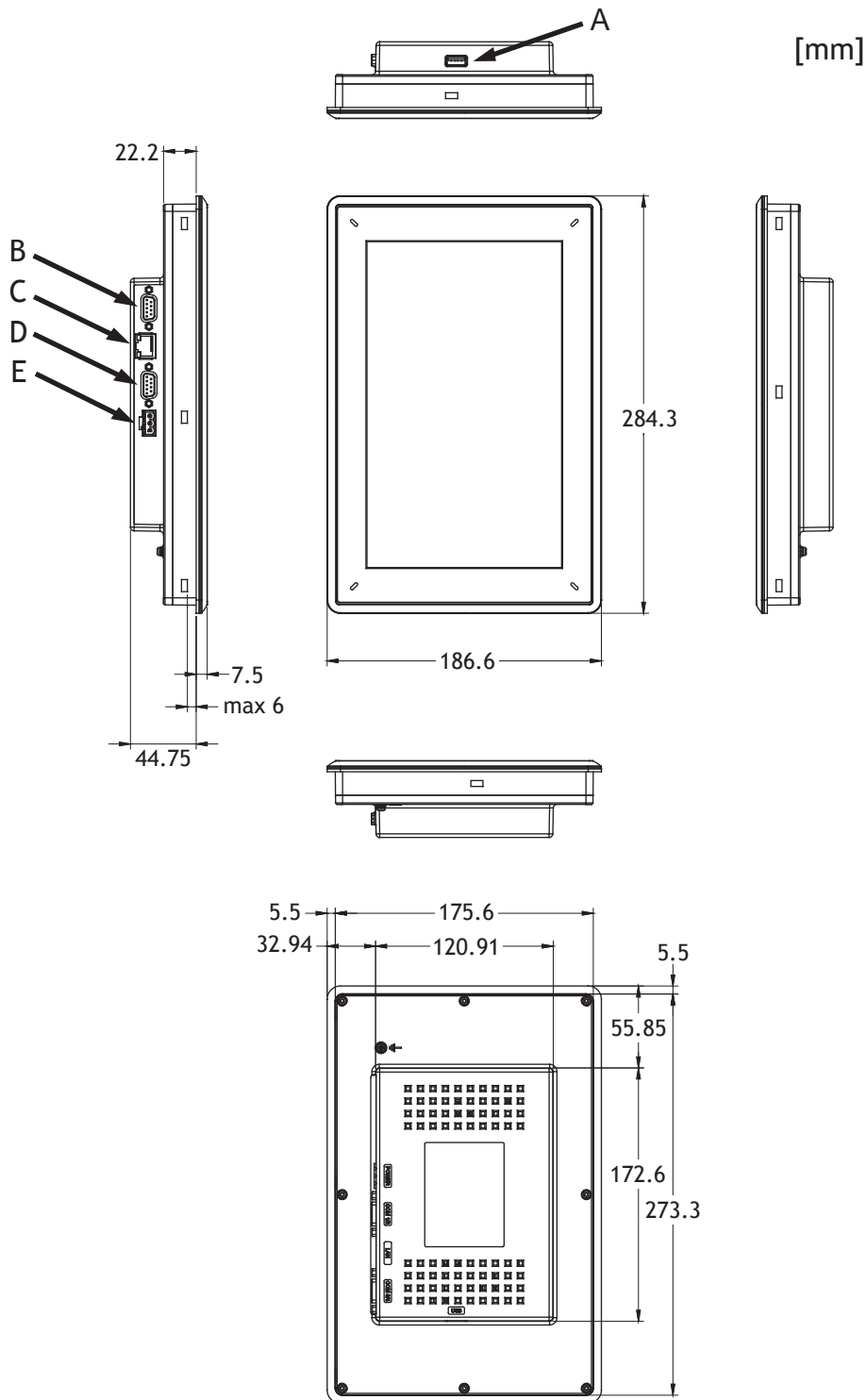


Pos.	Connecteur	Description
1	Alimentation	+24 VCC (18-32 VCC)
2	COM 1/2	Ports de communication
3	LAN	1 × 10/100 Base-T (RJ45 blindé)
4	COM 3/4	Ports de communication

5.2 Ports de communication

Broche	Port série 9 broches femelle		Port série 9 broches femelle	
	COM1	COM2	COM3	
1	-	RS422 Tx+ RS485 Tx+/Rx+	-	RS485 Tx+/Rx+
2	RS232 RxD	-	RS232 RxD	-
3	RS232 TxD	-	RS232 TxD	-
4	-	RS422 Rx+	-	-
5	GND	GND	GND	GND
6	-	RS422 Tx- RS485 Tx-/Rx-	-	RS485 Tx-/Rx-
7	RS232 RTS	-	-	-
8	RS232 CTS	-	-	-
9	-	RS422 Rx-	-	-

5.3 Contour X2 base 10

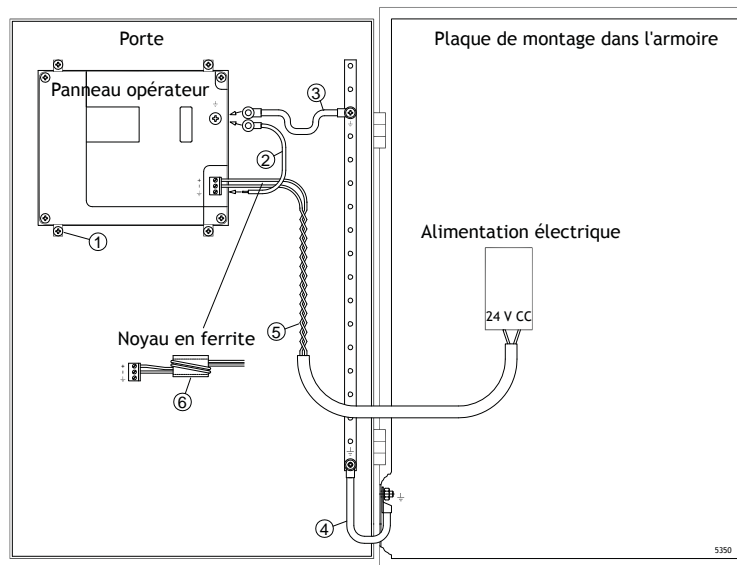


- A. Hôte USB
- B. COM3 / COM4
- C. Ethernet
- D. COM1 / COM2
- E. 24VDC

6 Conseils d'installation supplémentaires

Si vous rencontrez des problèmes de communication, notamment dans des environnements bruyants ou lorsque l'appareil fonctionne à une température proche de la limite, tenez compte des recommandations suivantes.

6.1 Mise à la masse du panneau opérateur



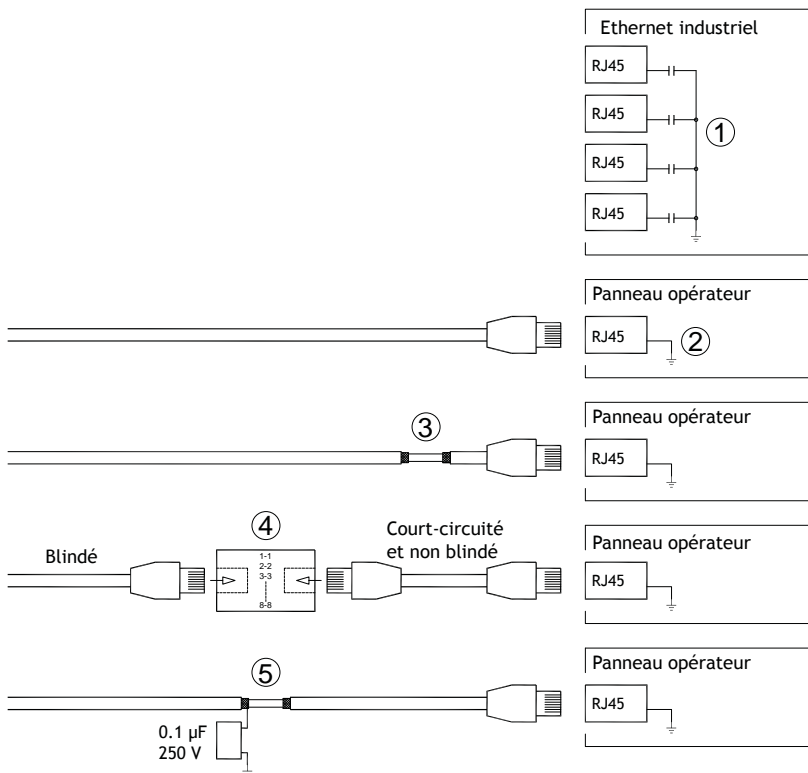
Les brides de fixation de panneau opérateur ne fournissent pas une connexion de mise à la terre sécurisée entre le panneau et l'armoire de l'appareil, voir 1 dans le schéma ci-dessus.

1. Connectez un fil, dimensionné correctement conformément aux codes électriques locaux, entre le connecteur de borne à connexion rapide sur le panneau de l'opérateur et le châssis du panneau, voir 2 dans le schéma ci-dessus.
 2. Connectez un fil ou une tresse de terre, dimensionné(e) correctement conformément aux codes électriques locaux, entre le châssis du panneau opérateur et le point de mise à la terre le plus proche sur la porte, voir 3 dans le schéma ci-dessus.
 3. Raccordez une tresse de terre robuste mais courte entre la porte et le boîtier du périphérique, voyez 4 en dessinant en haut.
 4. Torsadez les câbles sur l'alimentation 24 V CC, voyez 5 en dessinant en haut.
2 tours autour du noyau en ferrite quadruple la suppression de 1 tour.
3 tours autour du noyau en ferrite multiplie par 9 la suppression de 1 tour.
- Un noyau en ferrite élimine les perturbations vers l'alimentation 24 V, voyez 6 en dessinant en haut.

Remarque :

Les fils de terre doivent être courts et le conducteur doit disposer d'une large zone. Un fil de mise à la terre long et mince a une très haute impédance (résistance) à des fréquences élevées et ne guide pas les perturbations à la terre. Les conducteurs à plusieurs fils sont plus efficaces que ceux à un seul fil dans la même zone. Un fil conducteur tressé de même zone est encore plus efficace. Une tresse de terre courte et épaisse est idéale.

6.2 Connexion Ethernet dans le panneau opérateur



Dans certaines unités industrielles pour Ethernet, le blindage du contact RJ45 est raccordé au châssis via un condensateur, voyez 1 en dessinant en haut.

Le blindage Ethernet du panneau opérateur est directement raccordé au châssis, voyez 2 en dessinant en haut.

1. Vérifiez si le blindage de l'autre unité Ethernet est mis à la terre directement ou via un condensateur.

Remarque :

Dans de nombreux cas, il ne convient pas de raccorder les deux extrémités du câble Ethernet blindé au châssis. Cela peut engendrer des bourdonnements ou des boucles de terre. Les câbles non blindés peuvent même diminuer la fréquence des erreurs de communication.

Une bonne solution consiste à utiliser un câble Ethernet blindé et ne raccorder le blindage qu'à une seule extrémité.

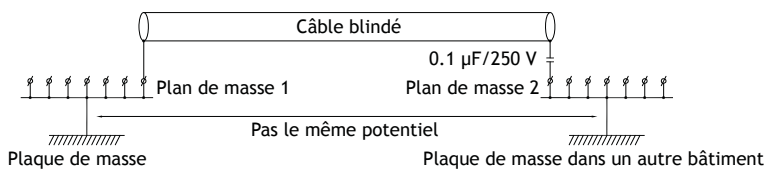
Vous pouvez aussi briser le blindage, voyez 3 en dessinant en haut.

Une méthode plus élégante consiste à prolonger le câble Ethernet blindé avec un morceau de câble Ethernet non blindé, voyez 4 en dessinant en haut.

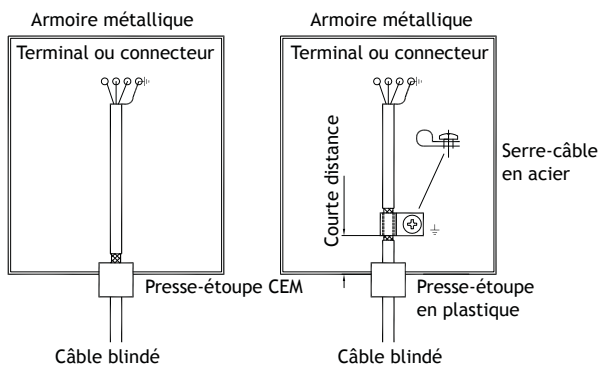
La protection peut être mise à la terre via un condensateur externe en plastique de 0,1 $\mu\text{F}/250\text{ V}$, voir 5 dans le schéma ci-dessus. Elle relie les transitoires HF à la terre.

6.3 Pour optimiser la protection EMC

- Utilisez des câbles blindés pour la communication RS232.
- Utilisez des câbles à paire torsadée et blindés pour RS422 et RS485.
- Utilisez le câble approprié au type de bus : Ethernet, Profibus, CC-Link, CAN, Device Net, etc.
- Effectuez l'installation et le raccordement conformément aux spécifications applicables à la norme de bus appropriée.
- Utilisez des câbles blindés pour l'Ethernet, de préférence avec un blindage tressé et écranté.
- Les protecteurs D-sub doivent être blindés et le blindage doit être raccordé au protecteur à 360° par rapport à l'endroit où le câble arrive.
- Raccordez le blindage aux deux extrémités.



En cas de distances plus longues, le potentiel de masse risque d'être différent. Dans ce cas, le blindage doit être connecté uniquement à une extrémité. Une bonne solution consiste à connecter l'autre extrémité du blindage à la masse par l'intermédiaire d'un condensateur plastique 0,1 $\mu\text{F}/250\text{ V}$. Les deux extrémités sont ensuite reliées à la masse en termes de HF, mais seulement connectées à la masse à une extrémité en termes de LF, évitant ainsi les boucles de mise à la masse de 50/60 Hz.

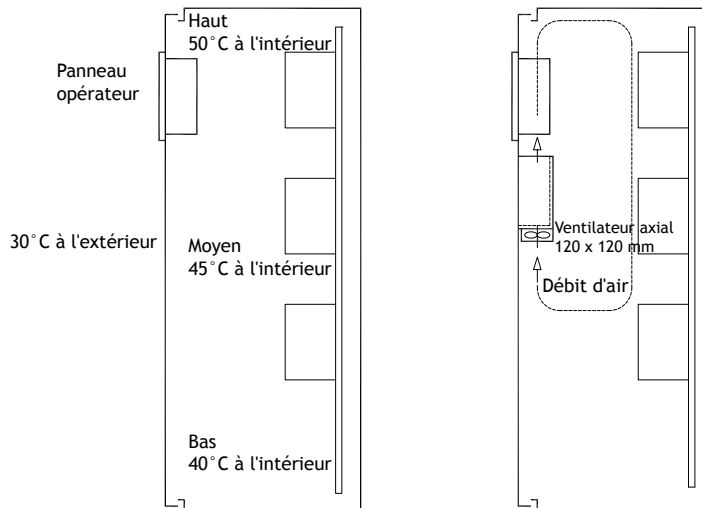


1. Utilisez un presse-étoupe CEM ou un presse-étoupe ordinaire en plastique, retirez la gaine extérieure et connectez le blindage à la plaque d'installation avec un serre-câble métallique de 360°.
2. Placez le câblage de 24 V CC et de communication dans un faisceau de câbles/conduit de câbles et le 230/380 V CA dans un autre. Si les câbles doivent être croisés, croisez-les uniquement à 90°. Évitez de combiner le câblage pour des sorties 24 V CC plus élevées avec le câblage de communication.

Les noyaux en ferrite enfichés sur le câble blindé peuvent éliminer des perturbations mineures. De plus gros morceaux de ferrite enfichés sur un câble non blindé et dont les fils tournent 2 à 4 fois autour des noyaux s'avèrent approximativement 5 à 25 fois plus efficaces.

6.4 Température ambiante

La température ambiante maximale pour le panneau opérateur est indiquée dans le cahier des charges. La température ambiante fait référence à la température dans l'armoire de l'appareil qui refroidit l'électronique du panneau opérateur.



Dans la plupart des cas, la température ambiante pour le panneau opérateur est significativement plus élevée que celle du boîtier du périphérique.

Si l'armoire est haute et il y a un certain nombre de dispositifs générant de la chaleur, la température dans la partie supérieure de l'armoire est considérablement plus élevée que l'augmentation de température prévue. Tous les composants électroniques sont sensibles à la chaleur. La durée de vie d'un condensateur électrolytique est réduite de moitié par une augmentation de température de 8-10 °C. Une augmentation de température de 15-20 °C correspond à un quart de la durée de vie, etc.

Rittal possède un programme efficace pour estimer la température moyenne anticipée dans le boîtier ainsi qu'un programme volumineux pour contrôler la température dans le boîtier du périphérique.

Un boîtier en acier enduit d'émail possède une valeur thermique radiante de 5,5 W/m² et degrés C.

L'installation d'un ventilateur à l'intérieur de l'armoire égalise la température et les mouvements d'air assurent un refroidissement considérablement supérieur de l'air immobile. Un ventilateur approprié est un ventilateur axial de 120 x 120 mm, disponible en 24 V CC, 115 V CA et 230 V CA.

Installez le ventilateur de sorte qu'il se trouve dans un endroit plus frais et souffle de l'air froid contre le panneau de commande. Si le ventilateur est monté en hauteur et aspire l'air chaud vers le haut, la température ambiante du ventilateur devient plus élevée, résultant en une durée de vie plus courte.

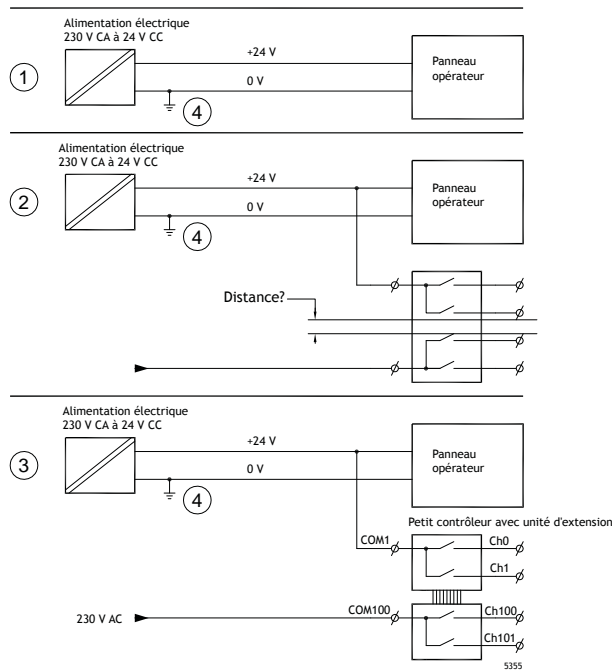
La durée de vie estimée pour un ventilateur de bonne qualité équipé d'un montage de roulements à billes est d'au moins 40 000 heures (durée de vie non garantie) à 40 °C. Cela correspond à au moins 4 ans d'utilisation en continu. Si un thermostat est installé, le ventilateur ne fonctionne que lorsqu'il y en a besoin.

Les grandes bornes graphiques ne font circuler qu'un cinquième du courant quand le rétro-éclairage est éteint. L'effet de perte diminue, par exemple, de 25 W à seulement 5 W.

Il est possible de calculer une valeur approximative de la consommation électrique nette du panneau opérateur en multipliant la tension d'alimentation par le courant utilisé par le panneau opérateur. Ceci en supposant que toute l'électricité fournie est transformée en chaleur.

6.5 Sécurité

La plupart des panneaux opérateur sont alimentés par une tension 24 V CC.



Si l'alimentation électrique utilisée est conforme aux normes de sécurité et n'alimente que le panneau opérateur, il n'y a pas de problème. Voir le point 1 sur le schéma ci-dessus.

En revanche, en cas d'utilisation d'une unité de 24 V alimentant également d'autres systèmes, il convient d'être prudent, voir le point 2 sur le schéma. Le panneau opérateur ne comporte pas d'isolation conforme aux exigences de sécurité en cas de court-circuit entre 230 V CA et 24 V CC. Une alimentation de 24 V est censée être sûre, par exemple, SELV conformément à la norme EN 60950 (protection contre les chocs électriques) et à UL 950.

Remarque :

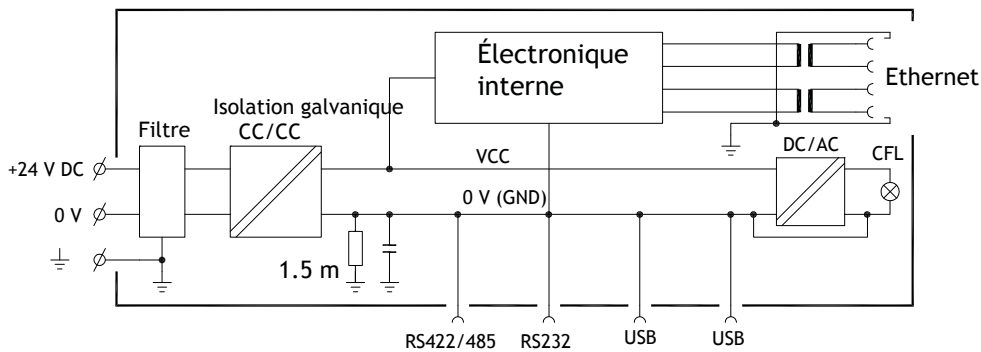
L'exemple donné ici explique pourquoi une alimentation 24 V CC sécurisée peut être détruite en combinant des contacts à relais 24 V avec des contacts à relais 230 V CA dans un contrôleur de petite taille. Assurez-vous que les écarts et les écarts et les lignes de fuite entre les tensions 24 V CC et 230 V CA sont conformes à la norme EN 60950 ou UL 950. Si ce n'est pas le cas, faites entrer une unité 24 V séparée dans le panneau opérateur.

S'il existe une certaine distance entre les contacts à relais des alimentations 24 V CC et 230 V CA, vous pouvez utiliser les mêmes périphériques 24 V pour toutes les alimentations en toute sécurité. Voyez 3 en dessinant en haut.

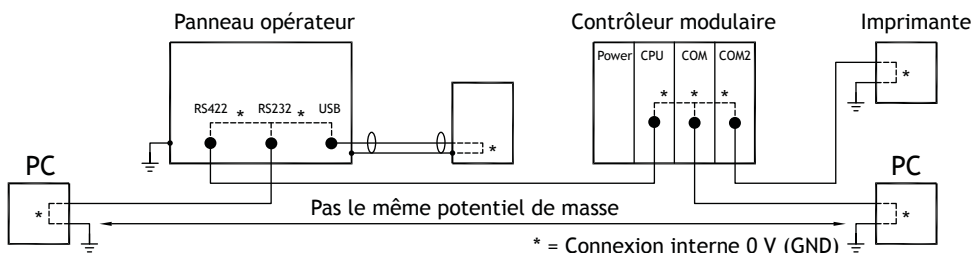
Le raccordement de la tension 0 V sur l'alimentation 24 V à la terre, voyez 4 en dessinant en haut, offre les trois avantages suivants :

- La sécurité est augmentée. L'alimentation 24 V ne est pas activée en cas d'une connexion défectueuse ou d'un court-circuit entre la phase 0 V (24 V) et 230 V.
- Les transitoires sur l'alimentation 24 V sont mis à la terre.
- L'alimentation 24 V ne risque pas d'être en relation avec la terre à un haut niveau. Cela n'est pas anormal, car il y a beaucoup d'électricité statique.

6.6 Isolation galvanique



Le panneau opératoire possède une isolation galvanique contre l'alimentation 24 V CC mais pas entre les ports de communication pour RS232, RS422/485 et USB. Seule la connexion Ethernet possède une isolation galvanique.



Quand un PC est connecté au panneau opératoire, la tension interne de 0 V (GND) du panneau est connectée à la terre de protection via le PC.

Un certain nombre de périphériques USB peuvent avoir une protection connectée avec la terre de protection. Ici, la tension de 0 V (GND) du panneau opératoire est reliée à la terre de protection lorsque, par exemple, une clé mémoire USB, un clavier ou un dispositif similaire est branché.

Si plusieurs unités possédant une tension 0 V et une connexion de terre sont raccordées à différents points de terre, des problèmes peuvent survenir. Des courants de terre circulent dans les câbles de communication, la plaque arrière du contrôleur et à l'intérieur du panneau opératoire, ce qui peut engendrer des erreurs.

Utilisez des unités externes pour améliorer la communication et assurer l'isolation galvanique. Westermo possède de bons isolateurs conformes aux normes industrielles qui sont aussi isolés à partir de l'alimentation 24 V CC.

Remarque :

Il est très important de s'assurer que l'alimentation 24 V dans l'unité d'isolation externe n'est pas connectée à l'une des sorties de communication. S'il n'y a pas une isolation de 100% contre l'alimentation 24 V, des perturbations et des courants à la terre de 0 V sur le côté 24 V vont perturber la communication.

L'utilisation de ce type d'unité résout un problème, mais en crée un plus important ! Une installation inférieure aux normes peut fonctionner, mais des problèmes peuvent survenir lorsque d'autres périphériques sont raccordés.

6.7 Câble et terminaison de bus RS485

- En cas de besoin d'une distance et d'une vitesse de transfert maximales, il est conseillé d'utiliser des paires de câbles torsadés et blindés. Leur capacité mutuelle ne doit pas dépasser 52,5 pF/m et la zone de câble doit être d'au moins 0,25 mm² (AWG 24).
- 0 V, la tension de référence pour la communication doit être incluse dans le câble. Pour la communication bidirectionnelle, utilisez deux paires : l'une pour la communication et l'autre pour la tension 0 V.
- Le blindage doit être mis à la terre à une extrémité. L'autre extrémité est généralement à la terre, mais avec de plus longues distances ou en cas de différence de potentiel de masse, le blindage doit être reliée à la terre par l'intermédiaire d'un condensateur plastique 0,1 µF/250 V pour éviter le courant de terre dans la tresse de blindage. Un certain nombre de fabricants recommandent de mettre le blindage à la terre à chaque nœud. Différents fabricants proposent différents systèmes pour la terminaison du bus. La norme RS485 ne décrit pas la façon dont la fonction « Fail Safe » doit être réalisée, simplement que le système doit être en mesure de gérer l'erreur.

Selon la conception des destinataires, les fils de bus peuvent être au même niveau ou ils doivent être tirés vers le haut ou le bas pour être certain qu'aucun signal défectueux n'est détecté quand le bus est en mode de restauration (tous les émetteurs-récepteurs sont déconnectés).

Beijer

ELECTRONICS

Head office

Beijer Electronics AB

Box 426

201 24 Malmö, Sweden

www.beijerelectronics.com / +46 40 358600